

ГОСТ 28919—91

МЕЖГОСУДАРСТВЕННЫЙ СТАНДАРТ

---

# ФЛАНЦЕВЫЕ СОЕДИНЕНИЯ УСТЬЕВОГО ОБОРУДОВАНИЯ

ТИПЫ, ОСНОВНЫЕ ПАРАМЕТРЫ И РАЗМЕРЫ

Издание официальное

БЗ 5—2004

ИПК ИЗДАТЕЛЬСТВО СТАНДАРТОВ  
Москва



ГОСТ 28919-91, Фланцевые соединения устьевого оборудования. Типы, основные параметры и размеры  
Flange connections of wellhead equipment. Types, basic parameters and dimensions

**ФЛАНЦЕВЫЕ СОЕДИНЕНИЯ УСТЬЕВОГО  
ОБОРУДОВАНИЯ**

Типы, основные параметры и размеры

**ГОСТ  
28919—91**

Flange connections of wellhead equipment. Types, basic parameters  
and dimensions

МКС 75.180.10  
ОКП 36 6000

Дата введения 01.07.92

Настоящий стандарт распространяется на фланцевые соединения со стальными кольцевыми прокладками восьмиугольного сечения, предназначенные для соединения составных частей устьевого нефтепромыслового оборудования на рабочее давление от 14 до 140 МПа и условным проходом от 50 до 680 мм, а также на фланцы, прокладки, шпильки и гайки фланцевых соединений.

Требования стандарта являются обязательными, кроме требований пп. 1.1, 1.4 в части показателя «Длина шпильки», пп. 1.3, 1.6 в части показателя «Масса, кг», которые являются рекомендуемыми.

**1. ТИПЫ, ПАРАМЕТРЫ И РАЗМЕРЫ**

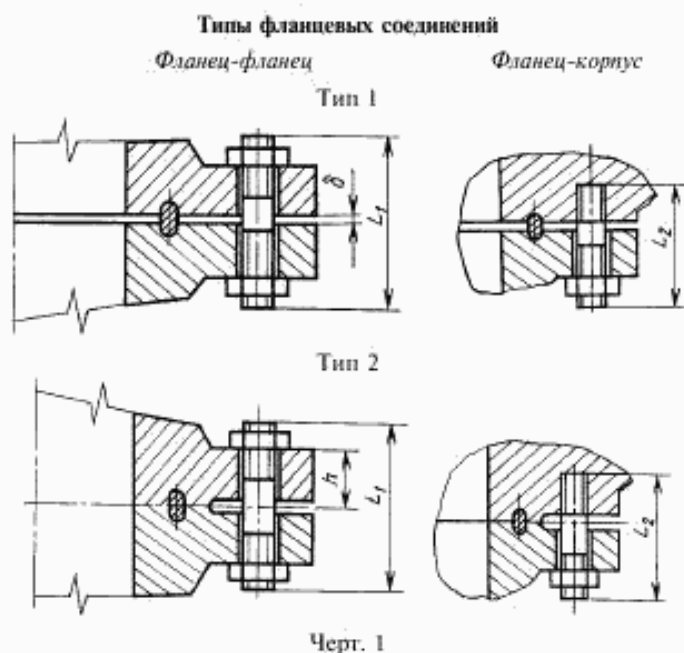
1.1. Устанавливаются два типа фланцевых соединений:

1 — с зазором между торцами фланцев;

2 — без зазора между торцами фланцев.

Для каждого типа фланцевого соединения предусматривается по два варианта соединения: фланец с фланцем и фланец с корпусом (т. е. соединение фланца с фланцем, совмещенным с корпусом).

Типы, варианты и основные параметры фланцевых соединений должны соответствовать указанным на черт. 1 и в табл. 1.



Издание официальное

Перепечатка воспрещена

© Издательство стандартов, 1991

© ИПК Издательство стандартов, 2005

Условный проход $D_y$ , мм	Тип фланцевого соединения									
	1				2					
	Рабочее давление $P_p$ , МПа			Зазор между фланцами, $\delta$ , мм	Рабочее давление $P_p$ , МПа					
	14	21	35		14	21	35	70	105	140
50	×	×	×	5	—	—	—	×	×	×
65	×	×	×	5	—	—	—	×	×	×
80	×	×	×	5	—	—	—	×	×	×
100	×	×	×	5	—	—	—	×	×	×
180	×	×	—	5	—	—	—	×	×	×
	—	—	×	3						
230	×	×	—	5	—	—	—	×	×	×
	—	—	×	4						
280	×	×	—	5	—	—	—	×	×	×
	—	—	×	4						
350	×	×	—	5	—	—	×	×	×	×
425	×	—	—	5	—	—	×	×	—	—
	—	×	—	4						
480	—	—	—	—	—	—	×	×	×	—
540	×	—	—	5	—	—	×	×	—	—
	—	×	—	3						
680	—	—	—	—	×	×	—	—	—	—

\* Размер для справок.

Примечание. Знак «×» обозначает, что предусмотрено данное сочетание параметров.

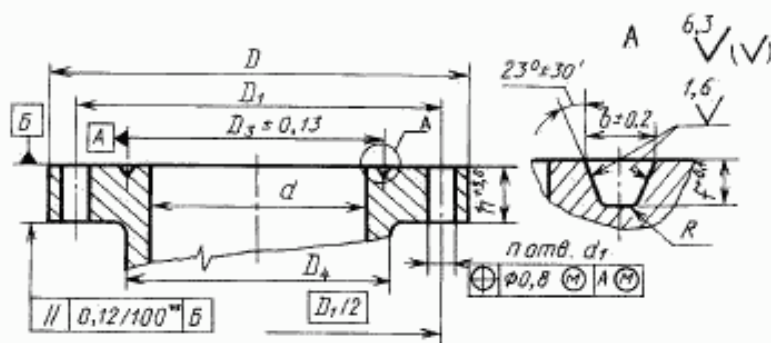
1.2. Стандарт предусматривает два исполнения фланцев:

1 — для фланцевых соединений типа 1 (черт. 2);

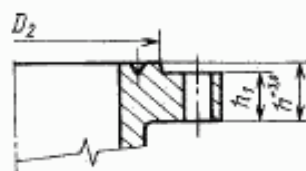
2 — для фланцевых соединений типа 2 (черт. 3).

Параметры фланцев должны соответствовать указанным в табл. 2 и 3.

Исполнение 1

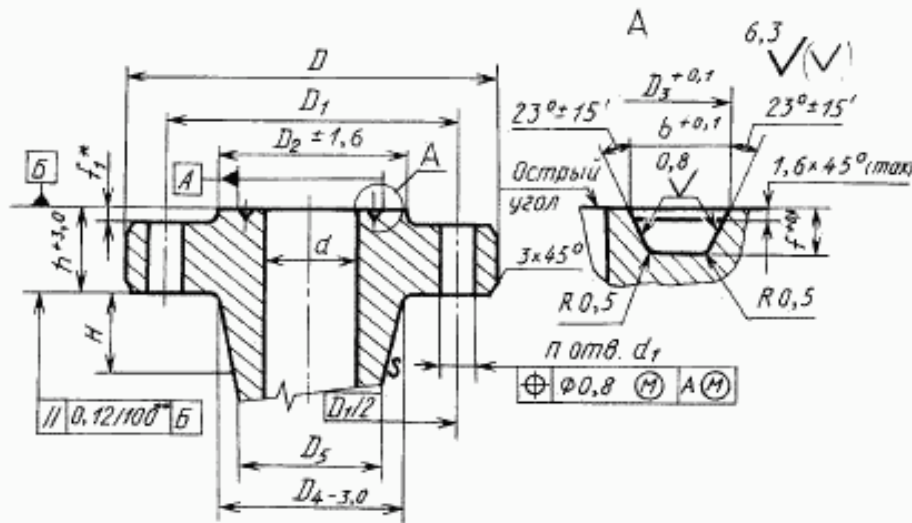


Вариант исполнения торца



Черт. 2

Исполнение 2



- \*  $f_{1\max} = f; f_{1\min} = 3$  мм. Допускается для фланцев, совмещенных с корпусом,  $f_1 = 0$ .  
 \*\* Для фланцев с наружным диаметром не более 315 мм допуск параллельности — 0,2/100.

Черт. 3

Таблица 2

Параметры фланцев исполнения 1 (по черт. 2)

Размеры, мм

Обозначение фланца	Условный проход $D_y$	Диаметр проходного отверстия $d$ , не более	Наружный диаметр $D$	Диаметр делительной окружности центров отверстий под шпильки $D_1$	Диаметр проточки на привалочном торце $D_2$ , не менее	Средний диаметр канавки под прокладку $D_3$	Большой диаметр шейки $D_4$	Диаметр отверстий под шпильки $d_1$	Количество отверстий под шпильки $n$	Полная высота тарелки $b$	Основная высота тарелки $b_1$	Ширина канавки $f$	Глубина канавки $l$	Радиус скругления канавки $R$	Применяемость составных частей фланцевых соединений			
															Обозначение прокладки	Резьба шпильки и гайки	Длина шпильки (по черт. 1)	
																	$L_1$	$L_2$

 $P_r$  14 МПа

50 × 14	50	52	165	127,0	108	82,5	84	19	8	34	26	12,0	8,0	0,8	П23	M16	120	90
65 × 14	65	65	190	149,0	127	101,6	100	23	8	37	29	12,0	8,0	0,8	П26	M20	130	100
80 × 14	80	80	210	168,0	145	123,8	118	23	8	40	32	12,0	8,0	0,8	П31	M20	140	110
100 × 14	100	103	275	216,0	175	149,2	153	25	8	46	38	12,0	8,0	0,8	П37	M22	160	120
180 × 14	180	180	355	292,0	241	211,1	223	28	12	56	48	12,0	8,0	0,8	П45	M24	180	140
230 × 14	230	230	420	349,0	302	269,9	273	32	12	64	56	12,0	8,0	0,8	П49	M27	210	150
280 × 14	280	280	510	432,0	355	323,8	343	36	16	72	64	12,0	8,0	0,8	П53	M33	230	160

## Размеры, мм

Обозначение фланца	Условный проход $D_y$	Диаметр прохлального отверстия $d$ , не более	Наружный диаметр $D$	Диаметр желятельной окружности центров отверстий под шпильки $D_1$	Диаметр проточки на привалочном торце $D_2$ , не менее	Средний диаметр канавки под прокладку $D_3$	Большой диаметр шейки $D_4$	Диаметр отверстий под шпильки $d_1$	Количество отверстий под шпильки $n$	Полная высота тарелки $h$	Основная высота тарелки $h_1$	Ширина канавки $b$	Глубина канавки $f$	Радиус скругления канавки $R$	Применяемость составных частей фланцевых соединений			
															Обозначение прокладки	Ремень шпильки и гайки	Длина шпильки (по черт. 1)	
																	$L_1$	$L_2$

 $P_p$  14 МПа

350 × 14	350	346	560	489,0	413	381,0	400	36	20	75	67	12,0	8,0	0,8	П57	М33	230	160
425 × 14	425	425	685	603,0	508	469,9	496	42	20	85	76	12,0	8,0	0,8	П65	М39	270	200
540 × 14	540	540	812	724,0	635	584,2	610	45	24	99	89	13,5	9,5	1,6	П73	М42	300	200

 $P_p$  21 МПа

50 × 21	50	52	215	165,0	125	95,2	105	25	8	46	38	12,0	8,0	0,8	П24	М22	160	120
65 × 21	65	65	245	190,5	135	107,9	124	28	8	50	42	12,0	8,0	0,8	П27	М24	170	130
80 × 21	80	80	242	190,5	155	123,8	127	25	8	46	38	12,0	8,0	0,8	П31	М22	160	120
100 × 21	100	103	292	235,0	180	149,2	159	32	8	53	45	12,0	8,0	0,8	П37	М27	180	140
180 × 21	180	180	380	317,5	240	211,1	235	32	12	64	56	12,0	8,0	0,8	П45	М27	210	150
230 × 21	230	230	470	394,0	310	269,9	299	39	12	72	64	12,0	8,0	0,8	П49	М36	230	170
280 × 21	280	280	545	470,0	365	323,8	369	39	16	78	70	12,0	8,0	0,8	П53	М36	250	170
350 × 21	350	346	610	533,5	420	381,0	419	39	20	88	80	12,0	8,0	0,8	П57	М36	270	180
425 × 21	425	425	705	616,0	525	469,9	508	45	20	100	89	16,7	11,0	1,6	П66	М42	300	200
540 × 21	540	527	858	749,5	648	584,2	623	56	20	121	108	20,0	13,0	1,6	П74	М52	370	250

 $P_p$  35 МПа

50 × 35	50	52	215	165,0	125	95,2	105	25	8	46	38	12,0	8,0	0,8	П24	М22	160	120
65 × 35	65	65	245	190,5	135	107,9	124	28	8	50	42	12,0	8,0	0,8	П27	М24	170	130
80 × 35	80	80	265	203,0	170	136,5	134	32	8	56	48	12,0	8,0	0,8	П35	М27	190	140
100 × 35	100	103	310	241,0	195	161,9	162	36	8	62	54	12,0	8,0	0,8	П39	М33	210	150
180 × 35	180	180	395	317,5	250	211,1	229	39	12	92	83	13,5	9,5	1,6	П46	М36	280	190
230 × 35	230	230	482	394,0	320	269,9	292	45	12	103	92	16,7	11,0	1,6	П50	М42	320	210
280 × 35	280	280	585	483,0	375	323,8	369	51	12	119	108	16,7	11,0	1,6	П54	М48	360	240

Параметры фланцев исполнения 2 (по черт. 3)

Размеры, мм

Обозначение фланца	Условный проход $D_y$	Диаметр проходного отверстия $d_1$ , не более	Наружный диаметр $D$	Диаметр делительной окружности центров отверстий под шпильки $D_1$	Диаметр проточки на привалочном торце $D_2$	Наружный диаметр канавки под прокладку $D_3$	Большой диаметр шейки $D_4$	Малый диаметр шейки $D_5$ , не менее	Диаметр отверстий под шпильки $d_1$	Количество отверстий под шпильки $n$	Высота конусной части шейки $H$	Полная высота тарелки $b$	Ширина канавки $\delta$	Глубина канавки $f$	Применяемость составных частей фланцевых соединений			
															Обозначение прокладки	Резьба шпильки и вент	Длина шпильки (по черт. 1)	
																	$L_1$	$L_2$
$P_p$ 14 МПа																		
680 × 14	680	680	1040	952,5	805	768,3	836	743	48	20	185	126	22,9	21,5	БХ167	M45 × 3	360	230
$P_p$ 21 МПа																		
680 × 21	680	680	1102	1000,0	832	774,2	870	776	56	24	185	161	25,9	21,5	БХ168	M52 × 3	450	280
$P_p$ 35 МПа																		
350 × 35	350	346	675	590,5	457	408,0	480	424	45	16	115	113	20,0	14,3	БХ160	M42 × 3	330	220
425 × 35	425	425	772	676,5	535	478,3	556	527	51	16	76	130	17,9	8,3	БХ162	M48 × 3	380	250
480 × 35	480	477	904	803,1	627	563,5	675	598	56	20	152	166	25,6	18,3	БХ163	M52 × 3	450	270
540 × 35	540	540	990	885,8	702	632,0	759	680	56	24	165	181	27,2	19,2	БХ165	M52 × 3	490	300
$P_p$ 70 МПа																		
60 × 70	50	52	200	158,5	110	86,2	100	75	23	8	52	44	12,6	6,0	БХ152	M20	140	110
65 × 70	65	65	230	184,0	140	102,8	121	92	25	8	57	51	14,1	6,8	БХ153	M22	160	120
80 × 70	80	78	270	216,0	155	119,0	142	110	28	8	64	58	15,4	7,5	БХ154	M24	180	130
100 × 70	100	103	315	258,5	185	150,6	183	146	32	8	73	70	17,7	8,3	БХ155	M27	240	150
180 × 70	180	180	480	403,0	300	241,8	302	254	42	12	95	103	23,4	11,1	БХ156	M39 × 3	300	200
230 × 70	230	230	550	476,0	360	299,1	375	327	42	16	94	124	26,4	12,7	БХ157	M39 × 3	340	220
280 × 70	280	280	655	565,0	430	357,2	450	400	48	16	103	141	29,2	14,3	БХ158	M45 × 3	390	250
350 × 70	350	346	768	763,0	520	432,6	553	495	52	20	114	168	32,5	15,9	БХ159	M48 × 3	450	270
425 × 70	425	425	872	776,3	576	478,3	656	602	52	24	76	168	17,9	8,3	БХ162	M48 × 3	460	280
480 × 70	480	477	1040	925,6	697	577,9	752	675	59	24	156	223	32,8	18,3	БХ164	M56 × 4	580	360
540 × 70	540	540	1145	1022,4	781	647,9	848	762	67	24	165	241	34,9	19,2	БХ166	M64 × 4	640	390
$P_p$ 105 МПа																		
50 × 105	50	52	222	174,5	115	86,2	111	83	25	8	55	51	12,6	6,0	БХ152	M22	160	120
65 × 105	65	65	255	200,0	135	102,8	129	100	28	8	60	57	14,1	6,7	БХ153	M24	180	130
80 × 105	80	78	288	230,0	155	119,0	154	123	32	8	65	65	15,4	7,5	БХ154	M27	200	140
100 × 105	100	103	360	290,5	195	150,6	195	159	39	8	75	80	17,7	8,3	БХ155	M36 × 3	250	160
180 × 105	180	180	505	428,5	305	241,8	325	275	42	16	90	120	23,4	11,1	БХ156	M39 × 3	330	220
230 × 105	230	230	648	552,5	380	299,1	432	349	52	16	125	146	26,4	12,7	БХ157	M48 × 3	410	260
280 × 105	280	280	813	711,0	455	357,2	584	427	56	20	240	188	29,2	14,3	БХ158	M52 × 3	500	310
350 × 105	350	346	886	771,5	541	432,6	595	529	59	20	115	205	32,5	15,7	БХ159	M56 × 4	560	350
480 × 105	480	477	1162	1016	722	577,9	813	731	80	20	156	255,5	32,8	18,3	БХ164	M76 × 4	690	440

## Размеры, мм

Обозначение фланца	Условный проход $D_y$	Диаметр проходного отверстия $d$ , не более	Наружный диаметр $D$	Диаметр ленточной окружности центров отверстий под шпильки $D_1$	Диаметр проточки на привалочном торце $D_2$	Наружный диаметр канавки под прокладку $D_3$	Большой диаметр шейки $D_4$	Малый диаметр шейки $D_5$ , не менее	Диаметр отверстий под шпильки $d_1$	Количество отверстий под шпильки и	Высота конусной части шейки $H$	Полная высота тарелки $b$	Ширина канавки $b$	Глубина канавки $f$	Применяемость составных частей фланцевых соединений			
															Обозначение прокладки	Резьба шпильки и гайки	Длина шпильки (по черт. 1)	
																	$L_1$	$L_2$

 $P_p$  140 МПа

50 × 140	50	52	287	230,2	130	86,2	154	127	32	8	52	72	12,6	6,0	БХ152	M27	220	150
65 × 140	65	65	325	261,9	150	102,8	173	145	36	8	60	80	14,1	6,8	БХ153	M33 × 3	250	160
80 × 140	80	78	357	287,3	170	119,0	192	160	39	8	64	86	15,4	7,5	БХ154	M36 × 3	260	180
100 × 140	100	103	446	357,2	220	150,6	243	207	48	8	73	107	17,7	8,3	БХ155	M45 × 3	330	220
180 × 140	180	180	656	554,0	350	241,8	386	338	56	16	97	165	23,4	11,1	БХ156	M52 × 3	460	290
230 × 140	230	230	805	685,8	441	299,1	481	429	67	16	108	205	26,4	12,7	БХ157	M64 × 4	580	370
280 × 140	280	280	883	749,3	505	357,2	567	506	73	16	104	224	29,2	14,3	БХ158	M70 × 4	610	390
350 × 140	350	346	1162	1016,0	614	432,6	694	629	80	20	134	292	32,5	15,9	БХ159	M76 × 4	770	470

1.3. Стандартом предусматриваются два исполнения прокладок:

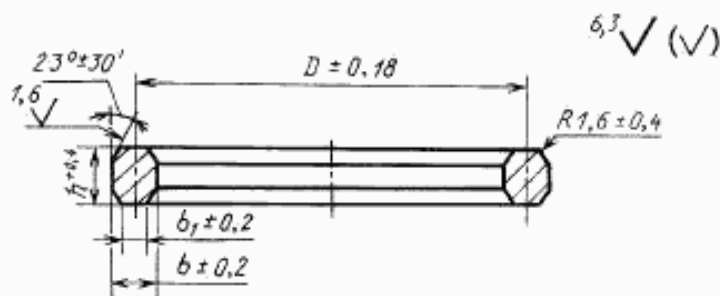
П — для фланцевых соединений типа 1 (черт. 4);

БХ — для фланцевых соединений типа 2 (черт. 5).

Конструкция, размеры, масса и применяемость прокладок должны соответствовать для исполнений:

П — черт. 4 и табл. 4;

БХ — черт. 5 и табл. 5.

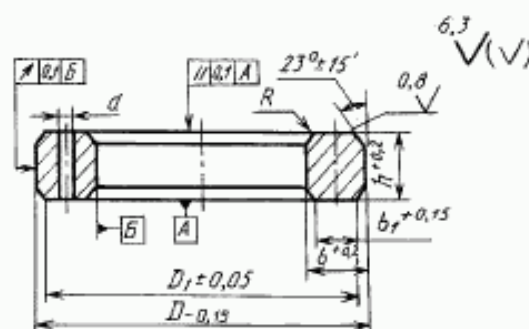


Черт. 4

Таблица 4

Размеры, мм

Обозначение прокладки	Средний диаметр $D$	Высота $h$	Ширина $b$	Ширина торца $b_1$	Масса, кг, не более
П 23	82,5	16	11,1	7,7	0,38
П 24	95,2	16	11,1	7,7	0,41
П 26	101,6	16	11,1	7,7	0,46
П 27	107,9	16	11,1	7,7	0,49
П 31	123,8	16	11,1	7,7	0,71
П 35	136,5	16	11,1	7,7	0,97
П 37	149,2	16	11,1	7,7	0,65
П 39	161,9	16	11,1	7,7	1,20
П 45	211,1	16	11,1	7,7	0,92
П 46	211,1	18	12,7	8,7	2,05
П 49	269,9	16	11,1	7,7	1,17
П 50	269,9	21	15,9	10,5	2,10
П 53	323,8	16	11,1	7,7	1,41
П 54	323,8	21	15,9	10,5	2,60
П 57	381,0	16	11,1	7,7	1,65
П 65	469,9	16	11,1	7,7	2,10
П 66	469,9	21	15,9	10,5	3,89
П 73	584,2	18	12,7	8,7	2,18
П 74	584,2	24	19,0	12,3	3,60



Черт. 5

Таблица 5

Размеры, мм

Обозначение прокладки	Наружный диаметр $D$	Наружный диаметр торца $D_1$	Ширина $b$	Ширина торца $b_1$	Высота $h$	Диаметр перепускного отверстия $d$	Радиус скругления $R$	Масса, кг, не более
Б × 152	84,7	83,2	10,2	8,8	10,2	1,6	1,0	0,19
Б × 153	100,9	99,3	11,4	9,8	11,4	1,6	1,0	0,28
Б × 154	116,8	115,1	12,4	10,6	12,4	1,6	1,2	0,38
Б × 155	148,0	145,9	14,2	12,2	14,2	1,6	1,2	0,65
Б × 156	237,9	235,3	18,6	16,0	18,6	3,2	1,6	1,90
Б × 157	294,5	291,5	21,0	18,0	21,0	3,2	2,0	2,90
Б × 158	352,0	348,8	23,1	19,9	23,1	3,2	2,0	4,30
Б × 159	426,7	423,1	25,7	22,1	25,7	3,2	2,5	6,70
Б × 160	402,6	399,2	13,7	10,4	23,8	3,2	2,0	3,20
Б × 162	475,5	473,5	14,2	12,2	14,2	1,6	1,2	4,00
Б × 163	556,1	551,9	17,37	13,1	30,1	3,0	3,0	6,86
Б × 164	570,5	556,3	24,58	20,3	30,1	3,0	3,0	9,8



Размеры, мм

Обозначение прокладки	Наружный диаметр $D$	Наружный диаметр торца $D_1$	Ширина $b$	Ширина торца $b_1$	Высота $h$	Диаметр перепускного отверстия $d$	Радиус скругления $R$	Масса, кг, не более
Б × 165	624,7	620,2	18,5	14,0	32,0	3,2	3,0	9,50
Б × 166	640,0	635,5	26,1	21,6	32,0	3,2	3,0	14,40
Б × 167	759,4	754,3	13,1	8,0	35,9	1,6	3,2	10,00
Б × 168	765,2	760,2	16,0	11,0	35,9	1,6	3,2	14,00

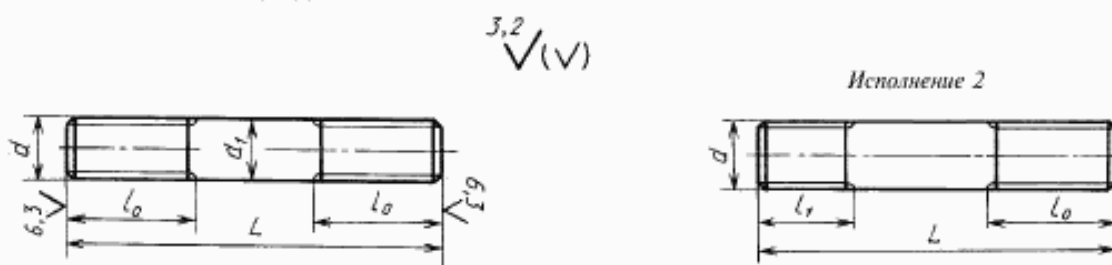
1.4. Стандартом предусматриваются два исполнения шпилек:

1 — для деталей с гладкими отверстиями;

2 — с винчиваемым концом.

Конструкция, размеры и применяемость шпилек должны соответствовать указанным на черт. 6 и в табл. 2 и 3.

Исполнение 1



$d$  — диаметр резьбы шпильки в соответствии с табл. 2 или 3;

$l = 2d$ ;

$l_1 = 1,25$  для резьб от М16 до М30 включительно;  $l_1 = d$  для М33 и более;

$d_1$  — по ГОСТ 19256 или ГОСТ 19258;

$L$  — длина шпильки в соответствии с табл. 2 или 3.

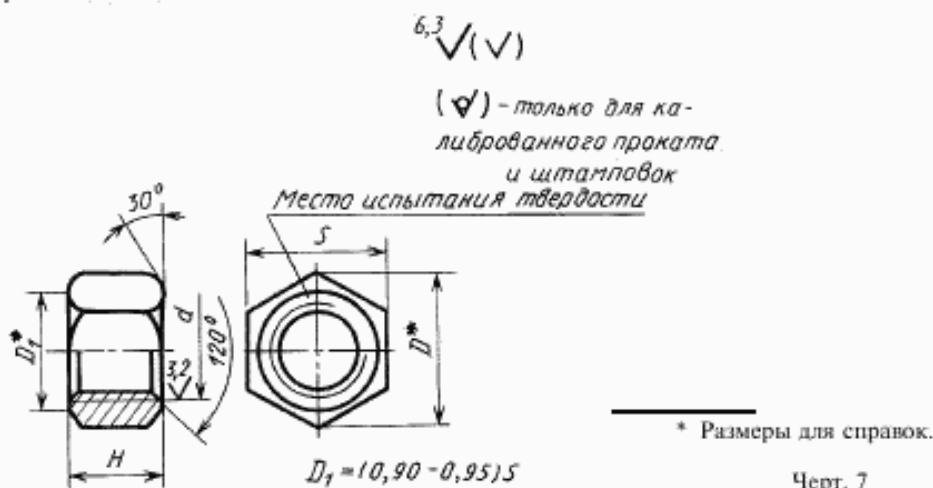
$L = L_1$  для соединения «фланец-фланец» или  $L = L_2$  для соединения «фланец-корпус»

Черт. 6

Допускается изготовление шпилек исполнения 1 по ГОСТ 22042, исполнения 2 — по ГОСТ 22034 (для номинальных диаметров резьбы до 30 мм) и по ГОСТ 22032 (для номинальных диаметров резьбы более 30 мм).

Шпильки исполнения 1 допускается изготавливать с резьбой по всей длине.

1.5. Конструкция, размеры и применяемость гаек должны соответствовать указанным на черт. 7 и в табл. 6 и 7.



\* Размеры для справок.

Черт. 7

Таблица 6

## Параметры гаек для фланцевых соединений типа 1

Размеры, мм

Номинальный диаметр резьбы $d$	Шаг резьбы		Размер под ключ $S$		Диаметр описанной окружности $D$ , не менее	Высота $H$		Предельное смещение оси отверстий относительно граней	Масса, кг	Применяемость гаек во фланцевых соединениях типа 1
	крупный	мелкий	Номинал.	Пред. откл.		Номинал.	Пред. откл.			
16	2		24	-0,52	26,7	16	-0,43	0,50	0,039	50 × 14
20	2,5		30		33,5	20			0,077	65 × 14; 80 × 14
22			32	-0,62	36,9	22	0,093	180 × 14; 50 × 21; 80 × 21; 50 × 35		
24	3,0		36		40,3	24		-0,52	0,133	180 × 14; 65 × 21; 65 × 35
27			41	45,9	27	0,194	230 × 14; 100 × 21; 180 × 21; 80 × 35			
33	3,5		50	-0,74	57,7		33	0,389	100 × 35; 280 × 14; 350 × 14	
36	4,0		55		60,8	36	0,446		230 × 21; 280 × 21; 350 × 21	
39			60	66,4	39	-0,62		0,637	425 × 14	
42	4,5		65	73,1	42		0,777		540 × 14; 425 × 21 230 × 35	
48	5,0		75	84,5	48	1,197		280 × 35		
52			80	90,4	52		-0,74	1,42	540 × 21	

Таблица 7

## Параметры гаек для фланцевых соединений типа 2

Размеры, мм

Номинальный диаметр резьбы $d$	Шаг резьбы		Размер под ключ $S$		Диаметр описанной окружности $D$ , не менее	Высота $H$		Предельное смещение оси отверстий относительно граней	Масса, кг	Применяемость во фланцевых соединениях типа 2
	крупный	мелкий	Номинал.	Пред. откл.		Номинал.	Пред. откл.			
20	2,5		30	-0,52	33,5	20	-0,52	0,50	0,077	50 × 70
22					32	36,9			22	0,093
24	3,0		36	-0,62	40,3	24	0,60	0,133	80 × 70; 65 × 105	
27					41	45,9			27	0,194
33		3,0	50	-0,74	57,7	33	0,70	0,389	65 × 140	
36					55	60,8			36	0,43
39			60	66,4	39	-0,62	0,637	180 × 70; 180 × 105; 230 × 70		

Размеры, мм

Номинальный диаметр резьбы $d$	Шаг резьбы		Размер под ключ $S$		Диаметр описанной окружности $D$ , не менее	Высота $H$		Пределное смещение оси отверстий относительно трапеи	Масса, кг	Применяемость по фланцевым соединениям типа 2	
	крупный	мелкий	Номинал.	Пред. откл.		Номинал.	Пред. откл.				
42	—	3,0	65	-0,74	73,1	42	-0,62	0,70	0,777	350 × 35	
45			70		80,8	45			1,100	100 × 140; 680 × 14; 280 × 70	
48			75		84,5	48			1,197	230 × 105; 425 × 35; 425 × 70; 350 × 70	
52			80		90,4	52			1,42	680 × 21; 180 × 140; 540 × 35; 280 × 105; 480 × 35	
56		4,0	-1,40	85	94,5	56	-0,74		0,87	1,63	480 × 70; 350 × 105
64				95	107,5	64				2,310	540 × 70; 230 × 140
70				100	112,0	70				2,96	280 × 140
76	110			117,1	76	5,4		480 × 105; 350 × 140			

1.6. Технические требования к прокладкам, шпилькам и гайкам — по приложению 1.

1.7. Правила приемки, методы испытаний, маркировка и упаковка прокладок, гаек и шпилек — по нормативно-технической документации на соответствующее устьевое оборудование.

1.8. Условные обозначения фланцев, прокладок, шпилек и гаек — по приложению 2.

## ТЕХНИЧЕСКИЕ ТРЕБОВАНИЯ К СОЕДИНИТЕЛЬНЫМ ЧАСТЯМ ФЛАНЦЕВЫХ СОЕДИНЕНИЙ

## 1. Технические требования к прокладкам

- 1.1. Прокладки должны изготавливаться только из цельных заготовок.  
 1.2. Твердость материала для изготовления кольцевых прокладок должна быть, не более, для:  
 - углеродистой стали — 107 НВ;  
 - качественной стали — 131 НВ;  
 - углеродистой стали — 160 НВ.  
 Твердость рекомендуемых материалов прокладок должна соответствовать приведенным в табл. 8.

Таблица 8

Обозначение материала прокладки	Марка стали, обозначение стандарта	Твердость по Бринеллю, не более
У1	Сталь 0 ГОСТ 380	107
У2	Ст 08кп ГОСТ 1050	98
	Ст 20 ГОСТ 1050	127
К1	Ст 08 ГОСТ 1050	109
	12Х18Н9Т ГОСТ 5632	160
К3	10Х17Н13М3Т ГОСТ 5632	160

## Примечания:

1. Прокладки У1 и У2 предназначены для некоррозионно-стойкого оборудования.  
 2. Прокладки К1 предназначены для оборудования, работающего в условиях скважинной среды с объемным содержанием  $\text{CO}_2$  до 6 %, прокладки К3 предназначены для оборудования, работающего в условиях скважинной среды с объемным содержанием  $\text{CO}_2$  и  $\text{H}_2\text{S}$  до 25 %.  
 1.3. Разность твердости материала прокладок и фланцев или поверхности канавок фланцев, контактирующих с прокладками, должна быть не менее 50 единиц по Бринеллю, если в нормативно-технической документации на продукцию не оговорена другая норма.  
 1.4. Прокладки из нелегированных сталей должны изготавливаться с покрытием.  
 Вид покрытия — кадмиевое или цинковое по ГОСТ 9.301.  
 Толщина покрытия — 5—13 мкм.  
 1.5. Уплотнительные поверхности прокладок не должны иметь следов коррозии, загрязнений, забоин, царапин, вмятин и других дефектов.

## 2. Технические требования к шпилькам фланцевых соединений

- 2.1. Шпильки следует изготавливать из сортового проката или поковок.  
 2.2. Механические свойства материала заготовок или готовых шпилек в термически обработанном состоянии должны соответствовать указанным в табл. 9.

Таблица 9

Тип фланцевого соединения	Предел текучести, Н/мм <sup>2</sup>	Временное сопротивление, Н/мм <sup>2</sup>	Относительное удлинение, %	Ударная вязкость, Дж/см <sup>2</sup>
	не менее			
1	637	785	13	59
2	722	785	16	59

Для оборудования исполнений ХЛ и УХЛ по ГОСТ 15150 значение ударной вязкости материала шпилек после термообработки должно быть не ниже KCV 20 Дж/см<sup>2</sup> при температуре минус 60 °С. Ударную вязкость проверяют при выборе материала и режима термообработки.

2.3. Резьба метрическая — по ГОСТ 24705 с полем допуска 6 g по ГОСТ 16093, срез резьбы нормальный — по ГОСТ 27148; резьбу рекомендуется изготавливать со скругленной впадиной — по ГОСТ 9150.

2.4. Шпильки должны изготавливаться с покрытием. Вид покрытия — кадмиевое с хромированием по ГОСТ 9.301.

Толщина покрытия — 9—12 мкм. По согласованию с потребителем допускается другой вид металлического покрытия.

2.5. Защитные покрытия должны быть однородными, пузыри и отслаивания не допускаются.

2.6. Требования к шероховатости обработанных поверхностей под покрытия — по ГОСТ 9.301.

2.7. Остальные технические требования — по нормативно-технической документации на оборудование, укомплектованное шпильками.

### 3. Технические требования к гайкам

3.1. Гайки следует изготавливать из сортового и калиброванного проката, поковок или штамповок.

3.2. Механические свойства гаек должны соответствовать указанным в табл. 10.

Напряжение от пробной нагрузки проверяют при выборе материалов и термообработки. Метод испытания — в соответствии с ГОСТ 1759.5.

3.3. Резьба метрическая по ГОСТ 24705 с полем допуска 6H по ГОСТ 16093, сбеги резьбы нормальный по ГОСТ 27148, форма впадин резьбы рекомендуется со скруглением по ГОСТ 9150.

3.4. Гайки должны изготавливаться с покрытием. Вид покрытия — кадмиевое с хромированием по ГОСТ 9.301. Толщина покрытия — 9—12 мкм.

По согласованию с потребителем допускается другой вид металлического покрытия. В этих случаях в условное обозначение гайки добавляется обозначение вида покрытия по ГОСТ 1759.0.

3.5. Защитные покрытия должны быть однородными, пузыри и отслаивания не допускаются.

3.6. Требования к шероховатости обработанных поверхностей под покрытия — по ГОСТ 9.301.

3.7. Остальные технические требования — по нормативно-технической документации на оборудование, укомплектованное гайками.

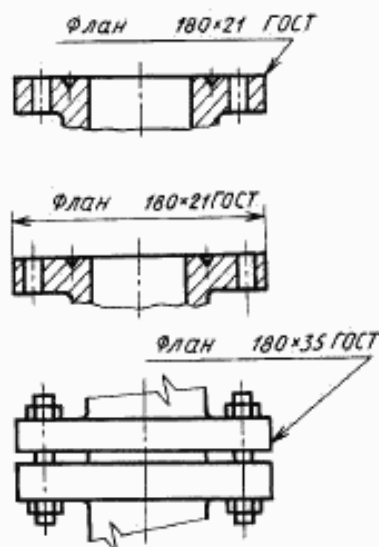
ПРИЛОЖЕНИЕ 2  
Обязательное

### УСЛОВНЫЕ ОБОЗНАЧЕНИЯ ФЛАНЦЕВЫХ СОЕДИНЕНИЙ И ИХ СОСТАВНЫХ ЧАСТЕЙ

1. В технической документации на устьевое оборудование при простановке присоединительных размеров фланцев следует приводить их условное обозначение.

Условное обозначение фланцев (фланцевых соединений) должно состоять из слова «Флан», обозначения фланца в соответствии с табл. 2 и 3 и обозначения настоящего стандарта.

Примеры обозначения фланцев (фланцевых соединений) в конструкторской документации приведены на черт. 8.



Черт. 8.

2. Условное обозначение прокладки должно состоять из слова «Прокладка», шифра, состоящего из обозначения прокладки в соответствии с табл. 4 и 5, обозначения материала прокладки в соответствии с табл. 8, а также обозначения нормативно-технического документа на поставку.

Пример условного обозначения прокладки П35 из стали 08кп ГОСТ 1050:

*Прокладка П 35 – У1 ГОСТ 28919–91*

3. Условное обозначение шпильки должно состоять из слова «Шпилька», шифра, построенного по приведенной ниже схеме, и обозначения нормативно-технического документа на поставку.

	X – X × X × X – X X X
Исполнение в соответствии с черт. 6	
Диаметр резьбы	
Шаг резьбы (крупный шаг не указывают)	
Длина шпильки	
Тип фланцевого соединения (по п. 1.1 настоящего стандарта)	
Обозначение вида покрытия по ГОСТ 1759.0	
Толщина покрытия	

Пример условного обозначения шпильки исполнения 1, диаметром резьбы М24 с крупным шагом резьбы, длиной  $L = 150$  мм фланцевого соединения типа 1 с кадмиевым покрытием толщиной 10 мкм:

*Шпилька 1–М24×150–1–02.10 ГОСТ 28919–91*

4. Условное обозначение гайки должно состоять из слова «Гайка», шифра, построенного по нижеприведенной схеме, и обозначения нормативно-технического документа на поставку.

	X × X – X – X – X
Диаметр резьбы	
Шаг резьбы (крупный шаг не указывают)	
Тип фланцевого соединения (по п. 1.1 настоящего стандарта)	
Обозначение вида покрытия по ГОСТ 1759.0	
Толщина покрытия	

Пример условного обозначения гайки диаметром резьбы М36 с мелким шагом резьбы 3 мм для фланцевого соединения типа 2 с кадмиевым покрытием с хроматированием толщиной 10 мкм:

*Гайка М24×3–2–02.10 ГОСТ 28919–91*

## ИНФОРМАЦИОННЫЕ ДАННЫЕ

1. РАЗРАБОТАН И ВНЕСЕН Министерством тяжелого машиностроения СССР
2. УТВЕРЖДЕН И ВВЕДЕН В ДЕЙСТВИЕ Постановлением Государственного комитета СССР по управлению качеством продукции и стандартам от 26.02.91 № 178
3. ВВЕДЕН ВПЕРВЫЕ
4. ССЫЛОЧНЫЕ НОРМАТИВНО-ТЕХНИЧЕСКИЕ ДОКУМЕНТЫ

Обозначение НТД, на который дана ссылка	Номер пункта, приложения
ГОСТ 9.301—86	Приложение 1
ГОСТ 380—94	Приложение 1
ГОСТ 1050—88	Приложения 1, 2
ГОСТ 1759.0—87	Приложения 1, 2
ГОСТ 1759.5—87	Приложение 1
ГОСТ 5632—72	Приложение 1
ГОСТ 9150—2002	Приложение 1
ГОСТ 15150—69	Приложение 1
ГОСТ 16093—81	Приложение 1
ГОСТ 19256—73	1.4
ГОСТ 19258—73	1.4
ГОСТ 22032—76	1.4
ГОСТ 22034—76	1.4
ГОСТ 22042—76	1.4
ГОСТ 24705—81	Приложение 1
ГОСТ 27148—86	Приложение 1

5. Ограничение срока действия снято по протоколу № 7—95 Межгосударственного совета по стандартизации, метрологии и сертификации (ИУС 11—95)
6. ПЕРЕИЗДАНИЕ. Январь 2005 г.

Редактор *В.Н. Комисов*  
 Технический редактор *В.Н. Прусакова*  
 Корректор *Е.Д. Дульнева*  
 Компьютерная верстка *Л.А. Круговой*

Изд. лиц. № 02354 от 14.07.2000. Сдано в набор 24.01.2005. Подписано в печать 11.02.2005. Усл. печ. л. 1,86.  
 Уч.-изд. л. 1,50. Тираж 74 экз. С 439. Зак. 77.

ИПК Издательство стандартов, 107076 Москва, Колодезный пер., 14.  
<http://www.standards.ru> e-mail: [info@standards.ru](mailto:info@standards.ru)

Набрано в Издательстве на ПЭВМ  
 Отпечатано в филиале ИПК Издательство стандартов — тип. «Московский печатник», 105062 Москва, Лялин пер., 6.  
 Плр № 080102